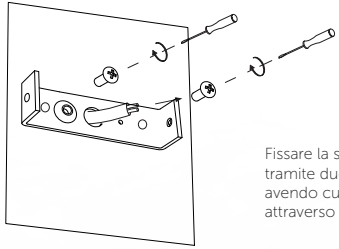




LUMICOM®
via Albere, 29/A
37138 Verona (VR) Italy



APPLIQUE
CHAPEAU 1 LUCE
1X E27 42W max
220-230 V / 50-60 Hz

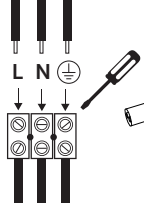


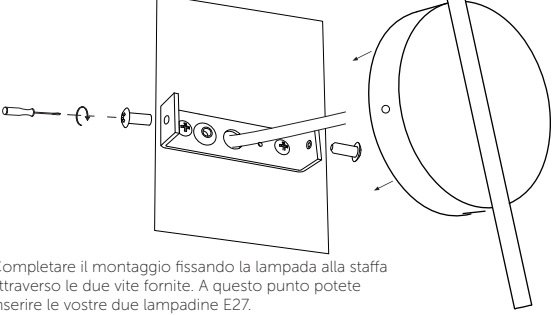
1

Fissare la staffa di montaggio sulla parete tramite due viti (incluse in confezione), avendo cura di far passare il cavo di corrente attraverso il foro centrale della staffa.

2

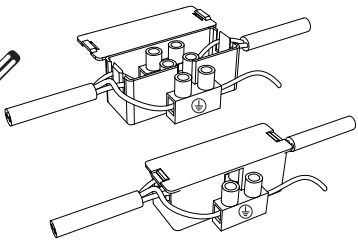
Procedere al cablaggio della lampada con il cavo della corrente attraverso l'apposito morsetto integrato nel rosone. Fare attenzione al corretto posizionamento dei cavi di Linea, Terra e Neutro (come indicato nell'immagine).





3

Completare il montaggio fissando la lampada alla staffa attraverso le due viti fornite. A questo punto potete inserire le vostre due lampadine E27.



FR - Consignes de sécurité

Veillez lire attentivement ce manuel d'utilisation et le conserver tant que vous utiliserez ce produit. La sécurité de ce luminaire est garantie sous réserve du respect des instructions indiquées ci-dessous. Le fabricant décline toute responsabilité en cas de dommages dus à un défaut de montage ou d'utilisation. L'alimentation électrique doit être coupée avant de procéder au montage, à l'entretien, au changement de l'ampoule ou au nettoyage. Vérifiez si les spécifications électriques de ce luminaire sont compatibles avec votre installation. Ce luminaire est exclusivement destiné à une utilisation en intérieur, hors pièces humides. Veillez à ne pas endommager les câbles lors du montage. Si le câble extérieur souple ou le cordon de ce luminaire est endommagé, il doit être exclusivement remplacé par le fabricant, son service de maintenance ou toute personne de qualification équivalente, cela afin d'éviter tout risque. Attendez le refroidissement complet de la lampe avant le changement de l'ampoule. Ne jamais dépasser la puissance maximale de l'ampoule indiquée sur l'étiquette.

EN - Safety instructions

Please read this instruction manual carefully and conserve it for reference for as long as you use this product. This light is guaranteed to be safe provided that the instructions below are followed. The manufacturer shall not be liable for any damage from incorrect assembly or use. Power must be disconnected before assembly, maintenance, changing the bulb or cleaning. Check that the electrical specifications of this light are compatible with your installation. This light is designed solely for interior use, except damp rooms. Care should be taken not to damage the cables during assembly. If the flexible external cable or the cord of this light are damaged, they must be replaced by the manufacturer, the manufacturer's maintenance service or by equivalent qualified personnel, to avoid any risks. Wait until the lamp has become completely cool before changing the bulb. Do not exceed the maximum wattage for the light bulb as shown on the label.

	Pour usage interne uniquement.
	Obligation de mise à la terre.
	Les équipements électriques et électroniques doivent être collectés via une chaîne d'approvisionnement spécifique et ne doivent pas être éliminés avec les ordures ménagères. Recyclez les emballages dans les points de collecte appropriés.

	Indoor use only.
	Grounding obligation.
	Electrical and electronic equipment must be collected through a specific supply chain and must not be disposed of with household waste. Recycle the packaging at the appropriate collection points.

ES - Normas de seguridad

Por favor, lea atentamente este manual de instrucciones y consérvelo durante la vida útil de este producto. La seguridad de esta lámpara está garantizada siempre que se cumplan las instrucciones que se indican a continuación. El fabricante declina toda responsabilidad en caso de daños provocados por un defecto de montaje o un error de utilización. Se debe cortar la alimentación eléctrica antes de proceder al montaje, a operaciones de mantenimiento, al cambio de la bombilla o a la limpieza de la lámpara. Compruebe que las especificaciones eléctricas de esta lámpara son compatibles con su instalación. Esta lámpara está exclusivamente destinada a un uso en interiores, excepto en cuartos de baño. Procure no dañar los cables al proceder al montaje. Si el cable exterior flexible o el cordón de esta lámpara se encontrara deteriorado, deberá ser sustituido exclusivamente por el fabricante, su servicio de mantenimiento o por cualquier persona con la cualificación adecuada para evitar riesgos. Espere a que la lámpara se haya enfriado totalmente antes de proceder al cambio de la bombilla. No sobrepase nunca la potencia máxima de la bombilla indicada en la etiqueta.

PT - Instruções de segurança

Por favor, leia atentamente este manual de utilização e conserve-o enquanto utilizar este produto. A segurança deste candeeiro é garantida sob a condição que sejam respeitadas as instruções dadas abaixo. O fabricante não se responsabiliza por danos causados devido a erros de montagem e de utilização. A alimentação elétrica deve ser desligada antes de proceder à instalação, manutenção, substituição de lâmpada ou limpeza. Certifique-se que as especificações elétricas deste candeeiro são compatíveis com a sua instalação. Este candeeiro destina-se exclusivamente a uma utilização no interior, à exceção de espaços húmidos. Tenha cuidado para não danificar os cabos durante a montagem. Se o cabo exterior flexível ou o cordão deste candeeiro estiver danificado, deve ser substituído apenas pelo fabricante, pelo seu serviço de manutenção ou por qualquer pessoa com qualificação equivalente, de modo a evitar qualquer risco. Aguarde até ao arrefecimento completo da lâmpada antes de a trocar. Nunca ultrapasse a potência máxima da lâmpada indicada na etiqueta.




	Solamente para uso en interiores.
	Obligación de puesta a tierra.
	Los equipos eléctricos y electrónicos deben recolectarse a través de una cadena de suministro específica y no deben desecharse con la basura doméstica. Recicle el embalaje en los puntos de recogida adecuados.

	Apenas para uso interno.
	Obrigaçào de aterramento.
	Equipamentos elétricos e eletrônicos devem ser coletados por meio de uma cadeia de suprimentos específica e não devem ser descartados com o lixo doméstico. Recicle a embalagem nos pontos de coleta apropriados.

DE - Sicherheitshinweise

Bitte lesen Sie diese Bedienungsanleitung aufmerksam durch und bewahren Sie sie auf, solange Sie dieses Gerät benutzen. Die Sicherheit dieser Lampe ist unter dem Vorbehalt garantiert, dass die nachstehenden Anweisungen eingehalten werden. Der Hersteller haftet nicht für Schäden, die sich aus einer falschen Montage oder Benutzung ergeben. Die Stromversorgung muss vor der Montage, Wartung, Reinigung oder vor dem Auswechseln der Glühbirne unterbrochen werden. Überprüfen Sie, ob die elektrischen Kenndaten dieser Lampe mit Ihrer Installation kompatibel sind. Diese Lampe ist ausschließlich für den Innengebrauch mit Ausnahme von feuchten Räumen bestimmt. Bitte achten Sie darauf, die Kabel bei der Montage nicht zu beschädigen. Wenn das flexible Außenkabel oder das Netzkabel dieser Lampe beschädigt ist, darf es nur vom Hersteller, von seinem Kundendienst oder einer Person mit einer äquivalenten Qualifikation repariert werden, um Risiken zu vermeiden.

Warten Sie, bis die Lampe vollständig abgekühlt ist, bevor Sie die Glühbirne auswechseln. Die auf dem Aufkleber angegebene Höchstleistung der Glühbirne darf nicht überschritten werden.




	Nur Innen benutzen.
	Erdungspflicht.
	Elektro- und Elektronikgeräte müssen über eine bestimmte Lieferkette gesammelt werden und dürfen nicht mit dem Hausmüll entsorgt werden. Recyceln Sie die Verpackung an den entsprechenden Sammelstellen.

IT - Prescrizioni di sicurezza

Leggere attentamente il presente manuale d'uso e conservarlo fin quando il prodotto sarà utilizzato. La sicurezza di questa lampada è garantita soltanto a condizione che si rispettino le istruzioni indicate qui sotto. Il produttore declina ogni responsabilità in caso di danni dovuti ad un difetto di montaggio o di utilizzo. L'alimentazione elettrica deve essere interrotta prima di procedere al montaggio, alla manutenzione, alla sostituzione della lampadina o alla pulizia. Verificare che le specifiche elettriche della lampada siano compatibili con l'impianto.

Questa lampada è destinata esclusivamente ad un utilizzo all'interno, eccetto in stanze umide. Fare attenzione a non danneggiare i cavi durante il montaggio. Se il cavo esterno flessibile o il cordone della lampada è danneggiato, deve essere sostituito esclusivamente dal produttore, dal suo servizio di manutenzione o da qualsiasi persona di qualifica equivalente, al fine di evitare qualsiasi rischio.




Attendere il completo raffreddamento della lampada prima di effettuare la sostituzione della lampadina. Non oltrepassare mai la potenza massima della lampadina indicata sull'etichetta.

	Uso esclusivamente da interno.
	Obbligo di messa a terra.
	Le apparecchiature elettriche ed elettroniche devono essere raccolte da una filiera specifica e non devono essere gettate insieme ai rifiuti domestici. Si prega di riciclare la confezione negli appositi punti di raccolta.

PL - Przepisy bezpieczeństwa

Prosimy przeczytać uważnie niniejszą instrukcję obsługi i przechować ją tak długo, jak korzystacie z tego produktu. Bezpieczeństwo tej oprawy oświetleniowej jest gwarantowane z zastrzeżeniem przestrzegania niżej podanych instrukcji. Producent odrzuca swoją odpowiedzialność w przypadku szkód spowodowanych niewłaściwym montażem lub błędnym użyciem. Zasilanie elektryczne musi być odcięte przed przystąpieniem do montażu, konserwacji, wymiany żarówki lub mycia. Sprawdzić czy specyfikacja elektryczna tej oprawy oświetleniowej jest kompatybilna z waszą instalacją. Ta oprawa oświetleniowa przeznaczona jest jedynie do użytku wewnątrz pomieszczeń, z wykluczeniem pomieszczeń wilgotnych. Przy montażu uważać, by nie uszkodzić kabli. Jeżeli przewód giętki zewnętrzny lub sznur tej oprawy oświetleniowej jest uszkodzony, powinien być on wymieniony wyłącznie przez producenta, jego serwis lub inną osobę o równoważnych kwalifikacjach, w celu uniknięcia wszelkiego ryzyka. Przed wymianą żarówki, należy zaczekać aż lampa się zupełnie ochłodzi.

Nie wolno przekraczać maksymalnej mocy żarówki podanej na etykiecie.

	Tylko do użytku wewnętrznego.
	Obowiązek uziemienia.
	Sprzęt elektryczny i elektroniczny musi być zbierany za pośrednictwem określonego łańcucha dostaw i nie może być wyrzucany razem z odpadami domowymi. Oddaj opakowanie do recyklingu w odpowiednich punktach zbiórki.

NL - Veiligheidsvoorschriften

Gelieve aandachtig deze gebruikshandleiding te lezen en deze te bewaren zolang u dit product gebruikt. De veiligheid van deze lamp wordt gegarandeerd op voorwaarde dat de hierna vermelde richtlijnen nageleefd worden. De fabrikant wijst elke verantwoordelijkheid af in geval van schade te wijten aan een montage- of gebruiksfout.




De elektrische voeding moet worden onderbroken alvorens over te gaan tot het monteren, het onderhouden of het vervangen van de lamp of tot de reiniging.

Controleer of de elektrische specificaties van deze lamp compatibel zijn met uw installatie.

Deze lamp is exclusief bestemd om binnen gebruikt te worden, en niet in vochtige ruimtes.

Gelieve de kabels niet te beschadigen tijdens het monteren. Indien de soepele externe kabel of het snoer van deze lamp beschadigd is, dan moet hij exclusief worden vervangen door de fabrikant, de onderhoudsdienst van deze of elke persoon die evenzeer bevoegd is, teneinde elk risico te vermijden. Wacht tot de lamp volledig is afgekoeld alvorens de lamp te vervangen.

Overschrijd nooit het maximaal vermogen van de gloeilamp vermeld op het etiket.

	Alleen binnenshuis te gebruiken.
	Aardingsverplichting.
	Elektrische en elektronische apparatuur moet via een specifieke toeleveringsketen worden ingezameld en mag niet met het huisvuil worden weggegooid. Recycle de verpakking bij de daarvoor bestemde inzamelpunten.

HR - Sigurnosne upute

Molimo pročítajte pozornost ove upute za uporabu i čuvajte ih sve dok koristite ovaj proizvod.

Sigurnost ovog rasvjetnog tijela zajamčena je pod uvjetom da se poštuju dolje navedene upute. Proizvođač otklanja svaku odgovornost u slučaju da je do oštećenja došlo zbog neodgovarajuće montaže ili uporabe. Električno napajanje mora biti prekinuto prije početka montaže, održavanja, promjene žarulje ili čišćenja.




Provjerite da li su električne specifikacije ovog rasvjetnog tijela u skladu s vašom instalacijom.

Ovo je rasvjetno tijelo namijenjeno isključivo unutarnjoj uporabi, izvan vlažnih prostorija.

Pazite da ne oštetite kablove tijekom montaže. Ako je vanjski savitljivi kabel ili uzica oštećena, to može zamijeniti samo proizvođač, njegova služba održavanja ili osoba koja ima odgovarajuću kvalifikaciju, sve u cilju izbjegavanja rizika.




Pričekajte potpuno hlađenje lampe prije promjene žarulje.

Nikada ne preći maksimalnu snagu žarulje koja je navedena na etiketi.

	Samo za unutarnju upotrebu.
	Obveza uzemljenja.
	Električna i elektronička oprema mora se prikupljati kroz određeni opskrbeni lanac i ne smije se odlagati s kućnim otpadom. Reciklirajte ambalažu na odgovarajućim mjestima za prikupljanje.

GR - Οδηγίες ασφαλείας

Παρακαλούμε διαβάστε προσεκτικά το παρόν εγχειρίδιο και κρατήστε το για όσο καιρό χρησιμοποιείτε αυτό το προϊόν. Η ασφάλεια αυτού του φωτιστικού είναι εγγυημένη με την επιφύλαξη της συμμόρφωσης με τις παρακάτω οδηγίες. Ο κατασκευαστής δεν ευθύνεται για βλάβες που οφείλονται σε λανθασμένη τοποθέτηση ή χρήση. Η τροφοδοσία ρεύματος πρέπει να διακοπεί πριν ξεκινήσετε την τοποθέτηση, συντήρηση, αντικατάσταση του λαμπτήρα ή τον καθαρισμό. Ελέγξτε τις ηλεκτρικές προδιαγραφές του δικτύου σας για να δείτε εάν το φωτιστικό είναι συμβατό. Αυτό το φωτιστικό είναι αποκλειστικά για εσωτερική χρήση, εκτός δωμάτων με μεγάλη υγρασία. Να είστε προσεκτικοί ώστε να μην φθείρετε τα καλώδια κατά την τοποθέτηση. Εάν το εξωτερικό εύκαμπτο καλώδιο ή το καλώδιο του φωτιστικού έχει υποστεί ζημιά, πρέπει να αντικατασταθεί αποκλειστικά και μόνο από τον κατασκευαστή, τον αντιπρόσωπο σέρβις ή από άλλο εξειδικευμένο άτομο, ώστε να αποφευχθεί οποιοσδήποτε κίνδυνος. Περιμένετε για την πλήρη ψύξη του λαμπτήρα πριν από την αλλαγή του λαμπτήρα. Ποτέ μην υπερβαίνετε τη μέγιστη ισχύ του λαμπτήρα που αναφέρεται στην ετικέτα.

	Για εσωτερική χρήση μόνο.
	Υποχρέωση βάσης.
	Ο ηλεκτρικός και ηλεκτρονικός εξοπλισμός πρέπει να συλλέγεται μέσω μιας συγκεκριμένης αλυσίδας εφοδιασμού και δεν πρέπει να απορρίπτεται με οικιακά απορρίμματα. Ανακυκλώστε τη συσκευασία στα κατάλληλα σημεία συλλογής.